



Сетевой дисковый рекордер высокой производительности для мегапиксельных сетевых видеокамер i-Pro с 9 отсеками для жестких дисков SATA

Основные особенности

- Мультиформатность: поддержка форматов MPEG-4 и JPEG.
- Возможность подключения без дополнительной лицензионной платы 64 сетевых видеокамер с одновременной записью изображения.
- Высокая пропускная способность 200 Мбит/с: наилучший выбор для мегапиксельных сетевых камер i-Pro.
- Различные режимы записи: ручной, по графику, при наступлении события (до и после наступления события), по сигналу тревоги. Режим записи по графику включает в себя восемь программ записи с индивидуальным режимом записи для каждой камеры и 6 графиками выполнения записи для каждого дня.
- Управление камерами Panasonic: панорамирование / наклон, зум, фокусировка, регулировка яркости, предварительно заданное положение, автоматический режим (в зависимости от модели камеры).
- Запись звука от 64 сетевых видеокамер **i-Pro** с последующим воспроизведением, G.726 (ADPCM) 32 кбит/с.
- Камеры могут разбиваться на 8 групп для удобства.
- Гибкая система управления воспроизведением изображения: переход к дате (переход к записи в определенный день / время), переход к последней записи (переход к записи, сделанной в интервале между 5 секундами и 5 минутами до окончания записи).
- Различные режимы отображения: спот, мультиэкран (16 шаблонов), последовательный по каналам, последовательный мультиэкран (с отображением в реальном времени).
- Фильтр поиска: поиск по времени и дате, типу события, номеру камеры.
- Поиск при использовании видеодетектора движения: быстрый поиск движения в определенной области в записанных изображениях (данная функция работает с WJ-NT314).
- 2-, 4-кратный цифровой зум (отображение в реальном времени / воспроизведение).
- Записанные изображения могут быть переданы на компьютер. Загружаемое программное обеспечение для просмотра позволяет воспроизводить изображения, переданные с рекордера.
- Различные источники подачи сигналов тревоги включают в себя 32 терминальных входа, 64 сигнала тревоги камер, сигнальный протокол Panasonic. Гибкость действий при состоянии тревоги: запись при наступлении события, уведомление о состоянии тревоги по электронной почте, сообщение о состоянии тревоги, позиционирование камеры, передача изображения по FTP, терминальный выход, выход сигнального протокола Panasonic, звуковая и светодиодная сигнализация.
- Два встроенных сетевых интерфейса (10Base-T/100Base-TX / 1000 Base-T) для записи изображения с камеры и доступа пользователей.
- До 16 пользователей могут просматривать изображения и управлять WJ-ND400 одновременно.
- Функция FTP-клиента позволяет передавать изображение в реальном времени или записанное изображение по сигналу тревоги.
- Функция измерения производительности для установки подходящей частоты смены кадров.
- Изображения, записанные на SD-карту памяти в сетевых камерах **i-Pro**,

могут загружаться в рекордер автоматически, даже когда рекордер находится в режиме записи.

- Установка может быть выполнена с помощью удобного графического пользовательского интерфейса в браузере. Поддержка различных языков: английский / французский / испанский / немецкий / итальянский / русский / китайский / японский.
- Аутентификация хоста/пользователя, 4 программируемых уровня доступа, 16 приоритетов пользователей, предоставление возможности пользователю вести наблюдение / управлять камерой для обеспечения гибкости управления. Регистрация до 32 пользователей.
- С помощью дополнительного программного обеспечения **i-Pro WW-ASM100** может быть создана распределенная система из множества рекордеров.
- Рекордер поставляется с жестким диском емкостью 500 Гб с интерфейсом SATA. С помощью прилагаемых контейнеров можно установить до 9 жестких дисков SATA. Благодаря поддержке режима "горячая замена", жесткие диски могут извлекаться без прерывания записи.
- Объем сохраняемой на жестком диске информации может быть увеличен до 27 Тб благодаря наличию 9 отсеков для установки жестких дисков в главном устройстве и использованию пяти дополнительных модулей расширения WJ-HDE400, каждый из которых имеет 9 отсеков для установки жестких дисков.
- Разбиение диска на сегменты для обеспечения гибкости управления записями: нормальный режим записи, запись по событию, запись до наступления события, копирование.
- Дублирование записи с использованием RAID5/6 для обеспечения защиты данных.
- Высокая надежность при использовании встроенной операционной системы по сравнению с компьютерными системами.

Стандартные аксессуары

• Компакт-диск*	1 шт.	• Кронштейн для монтажа в стойку.....	2 шт.
• Руководство по установке.....	1 шт.	• Крепежный винт кронштейна для монтажа в стойку.....	6 шт.
• Краткое справочное руководство.....	1 шт.	• Ручка кронштейна для монтажа в стойку.....	2 шт.
* На компакт-диске содержится Руководство по эксплуатации (в формате PDF)		• Крепежный винт ручки кронштейна для монтажа в стойку.....	4 шт.
Перечисленные ниже аксессуары требуются для установки:		• Шайба.....	4 шт.
• Шнур питания	2 шт.	• Контейнер жесткого диска	8 шт.
• Ключ.....	1 шт.	• Крепежный винт контейнера жесткого диска.....	48 шт.
• Наклейка.....	1 шт.		

Дополнительный аксессуар

Модуль расширения для установки жестких дисков
WJ-HDE400



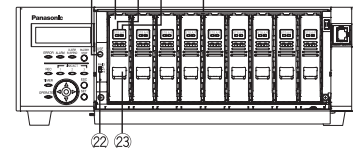
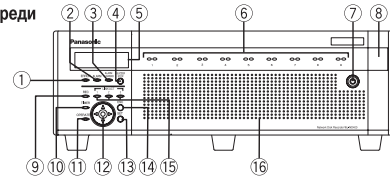
Технические характеристики

Телевизионная система	PAL	
Поддерживаемые видеокамеры	Поддерживаемые камеры	Сетевые камеры Panasonic серии i-Pro (относительно использования камер серии BV и Axis® обращайтесь в Panasonic)
	Поддерживаемый формат изображения	MPEG-4, JPEG, M-JPEG
Запись	Поддерживаемое разрешение изображения	1280 x 960, 960 x 720, 640 x 480, 320 x 240 (в зависимости от видеокамеры)
	Поддерживаемый аудиоформат	G.726 (ADPCM) 32 кбит/с
	Макс. число камер	64
	Режим записи	Ручной, по графику, включая запись при наступлении события (до и после наступления события), по сигналу тревоги.
Запись до наступления события	Запись до наступления события	До 15 минут с использованием жесткого диска, специально предназначенного для выполнения записи до наступления события. Для более короткого интервала времени специальный жесткий диск не требуется.
	Режим записи по графику	8 программ, 6 временных зон для каждого дня, независимая установка для каждого дня недели.
Частота смены кадров для камеры	Частота смены кадров для камеры	До 30 fps (в зависимости от камеры).
	Управление камерой	Панорамирование / наклон, зум, фокус, яркость, вызов и программирование предварительно заданного положения (до 256), автоматический режим.
Управление записью / воспроизведением	Управление записью / воспроизведением	Запись, воспроизведение, воспроизведение назад, пауза, остановка, перемотка вперед, перемотка назад, предыдущая запись, следующая запись, предыдущее изображение, следующее изображение, переход к записи для конкретной даты, переход к последней записи (5 секунд - 5 минут), выбор области.
	Режим поиска	Фильтр поиска: время, дата, тип события, номер камеры. Поиск с использованием видеодетектора движения: одна зона обнаружения для каждого поиска (данная функция работает с WJ-NT314).
Режим отображения	Режим отображения	Спот / мультиэкран (16 шаблонов) / последовательный спот / последовательный режим мультиэкран (последовательный режим - только изображения в реальном времени).
	Группирование камер	8 групп с названиями, состоящими из 16 алфавитно-цифровых символов.
Загрузка изображения	Загрузка изображения	Данные, записанные с выбранной камеры на протяжении заданного временного интервала, могут быть загружены на компьютер. Программное обеспечение для просмотра может быть загружено отдельно.
	Загрузка данных с SD-карты памяти	Видеозаписи, записанные на SD-карту памяти в камерах серии i-Pro, могут автоматически передаваться на рекордер.
Копирование	Копирование	Данные, записанные с выбранных камер на протяжении заданного временного интервала, могут быть скопированы в раздел "КОПИЯ".
	Название камеры	В браузере, до 16 символов.
Отображение часов	Отображение часов	В браузере: время: 12ч/24ч, дата: 3 формата (ГГ.ММ.ЧЧ, ММ.ЧЧ.ГГ, ЧЧ.ММ.ГГ).
	Управление сигналами тревоги	Сброс, приостановка.
Цифровой зум	Цифровой зум	2x, 4x
	Системный журнал	Доступ оператора (100), ошибки сети (1000), ошибки (100), события (750).
Установка системы	Установка системы	Страница установки на английском, французском, итальянском, испанском, немецком, русском, китайском и японском языке.
	Язык графического пользовательского интерфейса	Английский, французский, итальянский, испанский, немецкий, русский, китайский и японский язык.
Поддерживаемые операционные системы	Поддерживаемые операционные системы	Microsoft® Windows Vista® Business 32-bit, Microsoft® Windows® XP Home Edition SP2, Microsoft® Windows® XP Professional SP2. Язык операционной системы должен совпадать с выбранным языком графического пользовательского интерфейса.
	Поддерживаемый браузер	Windows® Internet Explorer® 7.0, Microsoft® Internet Explorer® 6.0 SP2
Источники сигнала тревоги	Источники сигнала тревоги	32 терминальных входа, 16 сигналов камер, сигнальный протокол Panasonic.
	Режим события	Тревога/Действие/ВЫКЛ.
Действие при тревоге	Действие при тревоге	Регистрация тревоги, оповещение по электронной почте, сообщение тревоги, включение камеры с позиционированием, передача изображения по FTP, терминальный выход, выход сигнального протокола Panasonic, звуковая и светодиодная сигнализация.
	Управление сигналами тревоги	Сброс, приостановка.
Журнал регистрации событий	Журнал регистрации событий	750
	Сетевой интерфейс	Порт камеры: 10Base-T / 100Base-TX / 1000Base-T (RJ-45), Порт клиента: 10Base-T / 100Base-TX / 1000Base-T (RJ-45), Служебный порт: 10Base-T (RJ-45).
Макс. пропускная способность	Макс. пропускная способность	Полная: 200 Мбит/с.
	Общая скорость передачи данных (порт клиента)	32 Кбит/с / 64 Кбит/с / 128 Кбит/с / 256 Кбит/с / 512 Кбит/с / 1024 Кбит/с / 2 Мбит/с / 5 Мбит/с / 10 Мбит/с / без ограничения
Поддерживаемые протоколы	Поддерживаемые протоколы	TCP/IP, UDP/IP, HTTP, FTP, SMTP, DHCP, DNS, DDNS, NTP, SNMP, RTP
	Электронная почта	При возникновении тревоги или в случае предупреждения.
FTP-клиент	FTP-клиент	Периодическая передача изображений или передача изображений по сигналу тревоги.
	Число одновременных пользователей	16
Регистрация пользователей	Регистрация пользователей	До 32 пользователей.
	Уровень доступа пользователя	4 уровня (программируемые).
Разделение пользователей	Разделение пользователей	Пользователь - камера (только наблюдение, наблюдение и управление, доступ запрещен).
	Метод обеспечения	Аутентификация пользователя (идентификатор и пароль), аутентификация хоста (IP-адрес), обнаружение изменений, номер порта HTTP (1 - 65535, кроме зарезервированных номеров), номер порта FTP (1 - 65535, кроме зарезервированных номеров).
Вход сигнала тревоги	Вход сигнала тревоги	Вход сигнала тревоги 1 - 7, 17 - 32*1.
	Управление	Вход для записи по тревоге*1, вход для определения сбоя питания*1, переключение на режим внешней записи*1, вход для восстановления после сбоя питания*3, вход и выход для коррекции времени*4, выход +5 вольт*5.
Выход для ошибки сети	Выход для ошибки сети	Выход для ошибки сети*2, выход для предупреждения о свободном пространстве на диске*2, выход для ошибки жесткого диска*2, выход для ошибки в работе видеокамеры*2, выход для ошибки*2.
	Внешнее устройство хранения данных	Высокоскоростной последовательный интерфейс 1.5 Гб/с (теоретическое значение). Только для модуля расширения WJ-HDE400.
Синхронизация по времени	Синхронизация по времени	Терминальное устройство (главное или подчиненное), NTP (сервер/клиент).
	Летнее время	Определяется пользователем (используя установочное меню).
Жесткий диск	Тип	1x 3.5" 500 Гб SATA (заводская установка по умолчанию), может быть установлено 9 жестких дисков емкостью 500 Гб.
	Максимальная емкость	27 Тб (с использованием 5 модулей расширения WJ-HDE400 и 9 жестких дисков емкостью 500 Гб в каждом модуле).
RAID	RAID	Поддерживается RAID 5/6.
	Разделы	Нормальный / Запись при наступлении события / Запись до наступления события / Копия.
Управление воспроизведением	Управление воспроизведением	Воспроизведение, воспроизведение назад, пауза, перемотка вперед, перемотка назад, предыдущая запись, следующая запись, предыдущее изображение, следующее изображение.
	Дополнительные функции	Обнаружение изменений, сохранение в формате JPEG, двукратное увеличение, печать.
Поддерживаемые операционные системы, язык	Поддерживаемые операционные системы, язык	То же, что и для графического пользовательского интерфейса, язык программного обеспечения - английский.
	Стандарт безопасности / электромагнитной совместимости	CE (EN60965, EN55022, класс B, EN55024), C-Tick.
Источники питания	Источники питания	220 - 240 В переменного тока, 50 Гц.
	Потребляемая мощность	Приблизительно 170 Вт.
Рабочая температура окружающей среды	Рабочая температура окружающей среды	+5 °C ~ +45 °C.
	Рабочая влажность окружающей среды	5% ~ 90% (без конденсата).
Макс. рабочая высота над уровнем моря	Макс. рабочая высота над уровнем моря	2000 м.
	Размеры	430 мм (ширина) x 132 мм (высота) x 400 мм (глубина) (за исключением резиновых ножек и выступающих частей).
Вес	Вес	14 кг с 1 жестким диском (заводская установка по умолчанию), 20 кг с 9 жесткими дисками.

*1: Замыкающий контакт без напряжения, повышение напряжения +5 В, 150 мА *2: Выход с открытым коллектором, максимум 24 В, 100 мА *3: Высокий уровень (+5 В ~ +12 В, максимум 6.3 мА) *4: 52 кОм, повышение напряжения 5 В, -100 мА / замыкающий контакт *5: 200 мА в максимуме

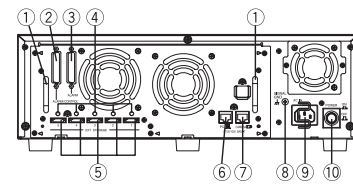
Названия деталей и функции

Вид спереди



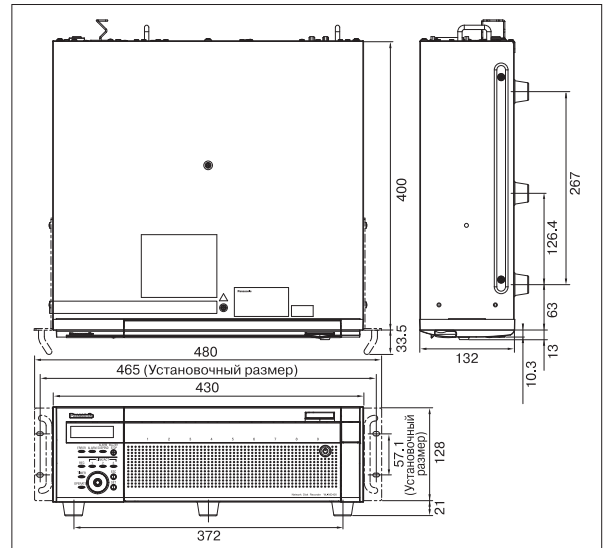
- ① Индикатор ошибки
- ② Индикатор состояния тревоги
- ③ Индикатор приостановки состояния тревоги
- ④ Кнопка выключения звукового сигнала
- ⑤ Жидкокристаллический дисплей
- ⑥ Индикаторы жесткого диска
- ⑦ Отверстие для ключа
- ⑧ Служебный порт
- ⑨ Индикатор записи
- ⑩ Индикатор таймера
- ⑪ Индикатор работы устройства
- ⑫ Кнопки со стрелками
- ⑬ Кнопка "УСТАНОВКА"
- ⑭ Кнопка отмены
- ⑮ Индикаторы установки соединения
- ⑯ Кнопка "ПРИМЕНИТЬ"
- ⑰ Жесткий диск
- ⑱ Индикатор состояния жесткого диска
- ⑲ Индикатор обращения к жесткому диску
- ⑳ Отсеки для жестких дисков
- ㉑ Переключатель режима RAID
- ㉒ Ручка для извлечения

Вид сзади



- ① Ручка для технического обслуживания
- ② Разъем сигнализации и управления
- ③ Разъем сигнализации
- ④ Отверстия для крепления кабельных зажимов
- ⑤ Разъем для подключения внешнего устройства хранения данных
- ⑥ Порт для подключения клиентского компьютера
- ⑦ Порт для подключения камеры
- ⑧ Клемма сигнального заземления
- ⑨ Разъем для подключения кабеля электропитания
- ⑩ Выключатель электропитания

Внешний вид



Торговые марки и зарегистрированные торговые марки:

- Microsoft и Windows являются зарегистрированными торговыми марками Microsoft Corporation в США и в других странах.
- Axis является зарегистрированной торговой маркой Axis Communications AB.
- Логотипы "Super Dynamic", "SDI", "SDII" и "i-Pro" являются торговыми марками или зарегистрированными торговыми марками Matsushita Electric Industrial Co., Ltd.

Важно

- Меры предосторожности: перед использованием настоящего изделия внимательно прочитайте инструкции по эксплуатации и монтажу.
- Компания Panasonic не несет ответственность за производительность сети и/или за изделия других изготовителей, используемых в сети.

- Все ТВ-изображения смоделированы.
- Вес и размеры являются приблизительными.
- Технические характеристики могут быть изменены без предварительного уведомления.
- На настоящую продукцию могут распространяться правила по контролю за экспортом.

Panasonic®

<http://security.panasonic.ru>